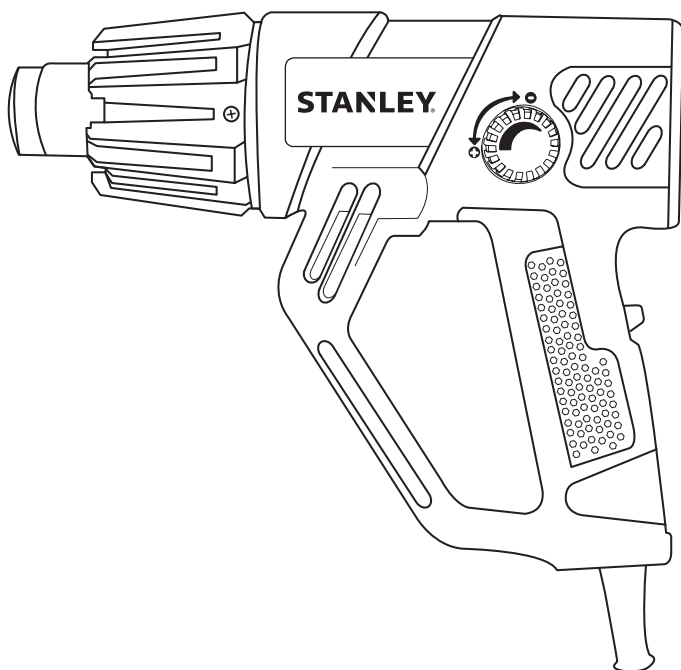


STANLEY®

Pistola de Calor
Soprador Térmico
Heat Gun

STXH2000



Español	3
Português	9
English	14

MANUAL DE INSTRUCCIONES MANUAL DE INSTRUÇÕES INSTRUCTION MANUAL

**ADVERTENCIA: LEASE ESTE INSTRUCTIVO ANTES DE USAR EL PRODUCTO.
ADVERTÊNCIA: LEIA ESTAS INSTRUÇÕES ANTES DE USAR O PRODUTO.
WARNING: READ INSTRUCTION MANUAL BEFORE USING PRODUCT.**

FIG. A

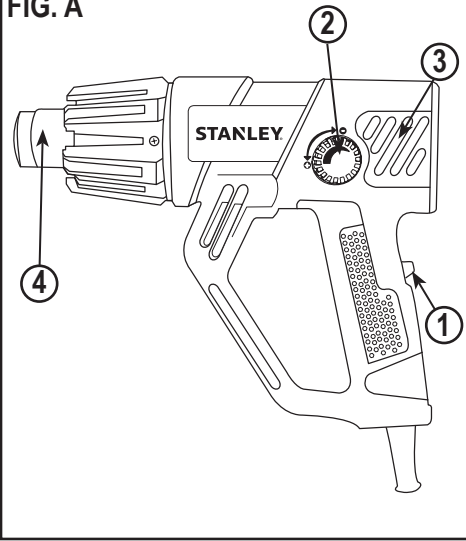


FIG. B

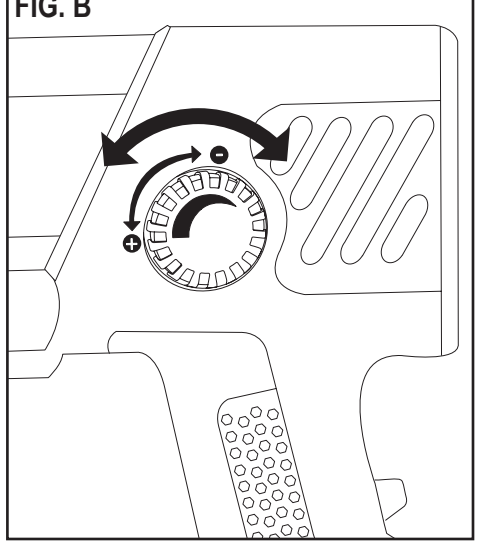


FIG. C

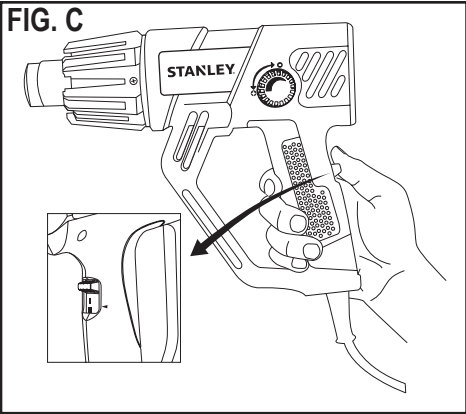
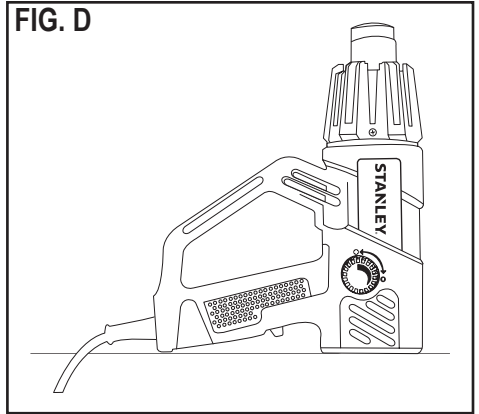


FIG. D



NO DEVUELVA ESTE PRODUCTO A LA TIENDA, comuníquese antes a las oficinas locales o con el Centro de Servicio STANLEY más cercano a usted.

CONSERVE ESTAS INSTRUCCIONES

⚠ **¡Advertencia!** Lea todas las instrucciones antes de operar el producto. El incumplimiento de todas y cada una de las instrucciones enumeradas a continuación puede provocar una descarga eléctrica, un incendio o lesiones graves.

NORMAS GENERALES DE SEGURIDAD



INSTRUCCIONES DE SEGURIDAD

Advertencias de seguridad generales para herramientas eléctricas.

¡Atención! Lea todas las advertencias e instrucciones de seguridad. En caso de no respetarse las advertencias e instrucciones indicadas a continuación, podría producirse una descarga eléctrica, incendio y/o lesión grave.

Conserve todas las advertencias e instrucciones para su posterior consulta. El término empleado en las advertencias indicadas a continuación se refiere a la herramienta eléctrica con alimentación de red (con cable) o alimentada por pila (sin cable).

- 1. Seguridad del área de trabajo**
 - a. Mantenga limpia y bien iluminada el área de trabajo.** El desorden o una iluminación deficiente en las áreas de trabajo pueden provocar accidentes.
 - b. No utilice la herramienta eléctrica en un entorno con peligro de explosión, en el que se encuentren combustibles líquidos, gases o material en polvo.** Las herramientas eléctricas producen chispas que pueden llegar a inflamar los materiales en polvo o vapores.
 - c. Mantenga alejados a los niños y otras personas del área de trabajo al emplear la herramienta eléctrica.** Una distracción le puede hacer perder el control sobre la herramienta.
 - d. Este aparato no está destinado para ser usado por personas (incluidos niños) cuyas capacidades físicas, sensoriales o mentales estén reducidas, o carezcan de experiencia o conocimiento, salvo si han tenido supervisión o instrucciones relativas al uso del aparato por una persona responsable de su seguridad.** Los niños deberían ser supervisados para asegurar que no juegan con él.
- 2. Seguridad eléctrica**
 - a. El enchufe de la herramienta eléctrica debe corresponder a la toma de corriente**

- utilizada. **No es admisible modificar el enchufe en forma alguna. No emplee adaptadores en herramientas eléctricas dotadas con una toma de tierra.** Los enchufes sin modificar adecuados a las respectivas tomas de corriente reducen el riesgo de una descarga eléctrica.
- b. Evite que su cuerpo toque partes conectadas a tierra como tuberías, radiadores, cocinas y refrigeradores.** El riesgo a quedar expuesto a una descarga eléctrica es mayor si su cuerpo tiene contacto con tierra.
 - c. No exponga las herramientas eléctricas a la lluvia y evite que penetren líquidos en su interior.** Existe el peligro de recibir una descarga eléctrica si penetran ciertos líquidos en la herramienta eléctrica.
 - d. Cuidé el cable eléctrico. No utilice el cable eléctrico para transportar o colgar la herramienta eléctrica, ni tire de él para sacar el enchufe de la toma de corriente. Mantenga el cable eléctrico alejado del calor, aceite, bordes afilados o piezas móviles.** Los cables eléctricos dañados o enredados pueden provocar una descarga eléctrica.
 - e. Al trabajar con la herramienta eléctrica en la intemperie utilice solamente cables alargadores homologados para su uso en exteriores.** La utilización de un cable alargador adecuado para su uso en exteriores reduce el riesgo de una descarga eléctrica.
 - f. Si fuera inevitable la utilización de una herramienta eléctrica en un lugar húmedo, utilice un suministro protegido con un dispositivo de corriente residual (RCD).** La utilización de un dispositivo de corriente residual reduce el riesgo de descarga eléctrica.
Nota: El término de "Dispositivo de Corriente Residual (RCD)" puede ser sustituido por el término "Interrupor de Falla a Tierra del Circuito (GFCI)" o "Disyuntor de Fugas a Tierra (ELCB)".
- 3. Seguridad personal**
 - a. Esté atento a lo que hace y emplee la herramienta eléctrica con prudencia.** No utilice la herramienta eléctrica si estuviese cansado, ni tampoco después de haber consumido alcohol, drogas o medicamentos. El no estar atento durante el uso de una herramienta eléctrica puede provocarle serias lesiones.
 - b. Utilice equipos de protección personal. Lleve siempre protección ocular, respiratoria y auditiva.** Los equipos de protección tales como una mascarilla antipolvo, zapatos de seguridad con suela antideslizante, casco o protectores auditivos, utilizados en condiciones adecuadas, contribuyen a reducir las lesiones personales.

4 • ESPAÑOL

- c. Evite una puesta en marcha involuntaria. Asegúrese de que el interruptor esté en la posición de apagado antes de conectar a la fuente de alimentación o la batería, coger o transportar la herramienta. Si se transportan herramientas eléctricas con el dedo sobre el interruptor o si se enchufan con el interruptor encendido puede dar lugar a accidentes.
- d. Sea precavido. Evite adoptar una posición que fatigue su cuerpo; mantenga un apoyo firme sobre el suelo y conserve el equilibrio en todo momento. Ello le permitirá controlar mejor la herramienta eléctrica en caso de presentarse una situación inesperada.
- e. Utilice ropa apropiada. No vista ropa suelta o joyas. Mantenga su cabello, vestimenta y guantes lejos de las partes móviles. Ropa suelta, joyas o cabello largo partes móviles.
- f. Siempre que sea posible utilizar unos equipos de aspiración o captación de polvo, asegúrese que éstos estén montados y que sean utilizados correctamente. El empleo de equipos de recogida de polvo reduce los riesgos derivados del polvo.

4. Uso y cuidado de herramientas eléctricas


- a. No sobrecargue la herramienta eléctrica. Use la herramienta eléctrica adecuada para cada aplicación. Con la herramienta eléctrica adecuada podrá trabajar mejor y más seguro dentro del margen de potencia indicado.
- b. No utilice herramientas eléctricas con un interruptor defectuoso. Las herramientas eléctricas que no se puedan conectar o desconectar son peligrosas y deben hacerse reparar.
- c. Desconecte el enchufe de la fuente eléctrica y/o la batería de la herramienta eléctrica antes de realizar ajustes, cambiar accesorios o almacenar la herramienta eléctrica. Esta medida preventiva reduce el riesgo de conectar accidentalmente la herramienta eléctrica.
- d. Guarde las herramientas eléctricas fuera del alcance de los niños y de las personas que no estén familiarizadas con su uso. Las herramientas eléctricas utilizadas por personas inexpertas son peligrosas.
- e. Cuide sus herramientas eléctricas con esmero. Controle si funcionan correctamente, sin atascarse, las partes móviles de la herramienta eléctrica, y si existen partes rotas o deterioradas que pudieran afectar al funcionamiento de la herramienta. Si la herramienta eléctrica estuviese defectuosa haga que la reparen antes de volver a utilizarla. Muchos accidentes se deben a herramientas eléctricas con un mantenimiento deficiente.

- f. Mantenga las herramientas de corte limpias y afiladas. Las herramientas de corte mantenidas correctamente se dejan guiar y controlar mejor.
- g. Utilice la herramienta eléctrica, los accesorios, los útiles de la herramienta, etc. de acuerdo con estas instrucciones, y tenga en cuenta las condiciones de trabajo y la tarea a realizar. El uso de herramientas eléctricas para trabajos diferentes de aquellos para los que han sido concebidas puede resultar peligroso.

5. Servicio técnico

- a. Haga reparar su herramienta eléctrica sólo por personal técnico autorizado que emplee exclusivamente piezas de repuesto originales. Solamente así se garantiza la seguridad de la herramienta eléctrica.








6. Seguridad eléctrica

 La herramienta lleva un doble aislamiento; por lo tanto no requiere una toma a tierra. Compruebe siempre que la tensión de la red corresponda al valor indicado en la placa de características.



¡Advertencia! Si el cable de alimentación esta dañado lo debe reemplazar el fabricante o su representante o una persona igualmente calificada para evitar peligro. Si el cable es reemplazado por una persona igualmente calificada pero no autorizada por STANLEY, la garantía no tendrá efecto.

- 7. Etiquetas sobre la herramienta: La etiqueta de su herramienta puede incluir los siguientes símbolos:

	Lea el manual de instrucciones	Hz Hertz	 Construcción Clase II
	Use protección ocular	W Watts	 Terminales de Conexión a Tierra
	Use protección auditiva	min minutos	 Símbolo de Alerta Seguridad
V Voltios		 Corriente Alterna		
A Amperes		— — — Corriente Directa		
		n ₀ Velocidad sin Carga	.../min..	Revoluciones o Reciprocaciones por minuto

NORMAS ESPECÍFICAS DE SEGURIDAD

PAUTAS DE SEGURIDAD/DEFINICIONES

Es importante que lea y comprenda este manual. La información que contiene se relaciona con la protección de **Su seguridad** y la **prevención de problemas**. Los símbolos que siguen se utilizan para ayudarlo a reconocer esta información.

△ **¡Peligro!** Indica una situación de peligro inminente que, si no se evita, provocará la muerte o lesiones graves.

△ **¡Advertencia!** Indica una situación de peligro potencial que, si no se evita, provocará la muerte o lesiones graves.

△ **¡Precaución!** Indica una situación de peligro potencial que, si no se evita, provocará lesiones leves o moderadas.

△ **¡Precaución!** Utilizado sin el símbolo de alerta de seguridad indica una situación de peligro potencial que, si no se evita, puede provocar daños en la propiedad.

INSTRUCCIONES DE SEGURIDAD IMPORTANTES PARA PISTOLAS DE AIRE CALIENTE

△ **¡Advertencia!** Esta herramienta debe ser colocado en su soporte cuando no esté en uso.

- ▶ Recuerde que las áreas ocultas, como las ubicadas detrás de paredes, cielorrasos, intradós y otros paneles pueden contener material inflamable que podría hacer ignición accidentalmente al quitar la pintura del panel. Este tipo de incendio no será visible de inmediato, y podría causar considerables daños y riesgo de lesión. Estas pistolas de calor pueden producir temperaturas superiores a 538 °C (1000 °F).
- ▶ No use esta herramienta como una secadora de pelo.
- ▶ Colocar el aparato en su soporte después de su uso y deje que se enfríe antes de su almacenamiento.
- ▶ Use siempre espátulas de raspado y raspadores de papeles de buena calidad.
- ▶ Nunca obstruya la entrada de aire o salida de aire de la boquilla.
- ▶ Asegúrese de dirigir el aire caliente en una dirección segura; alejado de otras personas y objetos inflamables.
- ▶ Mantenga los dedos alejados de la boquilla de metal; ésta se pone muy caliente.
- ▶ No toque ninguna superficie con la boquilla mientras la pistola funciona o por corto tiempo después de funcionar.
- ▶ Evite meter cualquier objeto dentro de la boquilla.
- ▶ Conozca su entorno de trabajo. Recuerde que las áreas detrás de los plafones, intradós, cielorrasos y pisos pueden contener material altamente inflamable. Verifique estas áreas antes de aplicar aire caliente.
- ▶ Limpie la pintura seca de la boquilla después de su uso; podría hacer ignición.
- ▶ Limpie su raspador con frecuencia; podría incendiarse.
- ▶ No utilice la pistola de aire caliente en combinación con quitapinturas químicos.
- ▶ No use las boquillas accesorias como raspadores.
- ▶ Mantenga la boquilla alejada del cable.
- ▶ No se aplican a un mismo lugar durante mucho tiempo.
- ▶ No deje el aparato desatendido cuando esté encendido.

▶ Está todo el tiempo consciente que esta herramienta puede encender materiales inflamables y ablandar o derretir otros. Independientemente de la labor que esté desempeñando, proteja o manténgase alejado de este tipo de materiales cercanos al área de trabajo. Usted podrá notar que la pistola humea levemente de vez en cuando después de haberla apagado. Esto proviene del calentamiento del aceite residual que se depositó sobre los elementos calefactores durante el proceso de fabricación.

USO

Utilice una sola mano para sujetar la herramienta. No ponga sus manos en las aberturas de ventilación.

△ **¡Advertencia!** El uso de esta herramienta puede generar y/o dispersar el polvo, el cual puede ocasionar lesión respiratoria u otro tipo de lesión grave y permanente. Utilice siempre protección respiratoria apropiada para la exposición al polvo. Dirija las partículas lejos de su cara o su cuerpo.

△ **¡Advertencia!** Use siempre lentes de seguridad. Los anteojos de uso diario **NO** son lentes de seguridad.

△ **¡Importante!** Para que esta herramienta sea un quitapinturas efectivo, debe producir temperaturas extremadamente altas. En consecuencia, la pistola de aire caliente es capaz de encender papeles, madera, residuos de pintura y barniz, y materiales similares.

A medida que usted se familiarice con la herramienta y desarrolle la técnica apropiada, el peligro de encendido accidental se reducirá en alto grado. Al establecer la técnica apropiada, lo mejor que usted puede hacer es ¡practicar! Haga sus proyectos al aire libre preferiblemente para quitar material hasta que usted obtenga una noción satisfactoria de cómo usar la pistola de aire caliente en forma segura y efectiva.

Mientras trabaja, siga estos procedimientos de seguridad:

1. Asegúrese siempre que la herramienta está apagada y desconectada si la va a dejar sin supervisión.
2. Limpie la hoja del raspador frecuentemente. El residuo acumulado en la hoja es altamente inflamable.
3. No queme la pintura. Experimente hasta encontrar la distancia óptima desde la boquilla de la herramienta hasta la superficie a eliminar. Esta distancia (un mínimo de 25mm (1")) variará dependiendo del material a quitar.
4. Mantenga siempre la pistola delante de la hoja del raspador conforme el trabajo va progresando.
5. Limpie los pedazos de pintura que se van soltando a medida que se van acumulando en el área de trabajo.
6. Si está decapando en posición vertical hágalo

hacia abajo para evitar que la pintura caiga dentro de la pistola de aire caliente y se queme. Descarte todos los fragmentos de pintura de forma segura y verifique que el local de trabajo esté completamente limpio después de terminar el trabajo.

7. Cuando trabaje dentro de la casa, manténgase alejado de cortinas, papeles, objetos tapizados y material inflamable similar.
8. Sobre todo, recuerde que esta es una herramienta eléctrica respetable, capaz de producir resultados excelentes si se usa adecuadamente. Practique en proyectos sencillos hasta que se sienta comfortable con su pistola de aire caliente. Sólo entonces habrá logrado la técnica apropiada.

Toda persona que vaya a quitar la pintura siempre debe seguir estas pautas:

1. Efectúe la labor afuera. Si esto no es posible asegúrese de que haya una buena ventilación al usar la pistola de calor puesto que los materiales pueden producir humos tóxicos. Abra las ventanas y ponga un ventilador aspirante en una de ellas. Asegúrese de que el ventilador mueva el aire de adentro hacia afuera.
2. Quite o cubra todas las alfombras, muebles, vestimenta, utensilios de cocina, y conductos de aire.
3. Coloque paños protectores en el área de trabajo para atrapar todos los pedacitos o desconchaduras de pintura. Use vestimenta protectora tal como camisas de trabajo adicionales, overoles y sombreros.
4. Trabaje en un cuarto a la vez. El mobiliario, etc., deberá colocarse en el centro de la habitación y cubrirse. Las áreas de trabajo deben cerrarse por completo del resto de la vivienda con paños de protección.
5. Los niños, mujeres embarazadas o potencialmente embarazadas, así como madres que amamantan, no deben estar presentes en área de trabajo hasta que la labor esté hecha y se haya limpiado todo por completo.
6. Use una máscara anti-polvo o una de filtro dual. Estas máscaras con sus filtros reemplazables se consiguen fácilmente en todas las ferreterías principales. Verifique que la máscara quede bien ajustada. La barba y vello facial podría impedir que la máscara quede bien sellada. Cambie los filtros a menudo. Las máscaras desechables de papel no son adecuadas.
7. Sea precavido al operar la pistola de aire caliente. Manténgala en movimiento ya que el calor excesivo generará vapores que pueden ser inhalados por el operador.
8. Mantenga las comidas y bebidas alejados del área de trabajo. Lávese las manos, brazos y cara y enjuáguese la boca antes de comer o beber. No fume ni masque goma o tabaco en el área de trabajo.
9. Recoja y limpie los pisos de toda la pintura que ha sido removida con trapo o mopa húmeda. Use un paño húmedo para limpiar todas las paredes, marcos, y toda otra superficie donde el polvo se haya pegado. No barra, no haga limpieza en

seco para eliminar polvo ni aspire. Utilice un detergente alto en fosfatos o de fosfato trisódico (TSP) para lavar y trapear las áreas.

10. Al final de cada sesión de limpieza ponga los pedacitos de pintura y escombros en una bolsa de plástico doble, ciérrelo con cinta adhesiva o ligaduras y deshágase de estos residuos en forma apropiada.
11. Quítese la vestimenta protectora y zapatos de trabajo en la misma área donde hace el trabajo para evitar que arrastre polvo dentro del resto de la vivienda. Lave la ropa de trabajo por separado. Limpie los zapatos con un trapo húmedo que luego se lava con la ropa de trabajo. Lávese el pelo y el cuerpo a conciencia con agua y jabón.

INSTRUCCIONES ADICIONALES PARA PISTOLAS DE AIRE CALIENTE

- ▶ **No utilice la herramienta en una atmósfera húmeda o donde pueda haber gases inflamables, ni la utilice próxima a materiales combustibles.** Espacios atrás de tablas, techos y pisos, y orificios en las paredes de casas con estructuras de madera pueden contener materiales inflamables. Verifique antes de utilizar la pistola de aire caliente.
- ▶ **Deje la herramienta enfriar completamente antes de guardarla.**
- ▶ **No la utilice como secador de cabello!** La temperatura del aire es mucho mayor que la de un secador de cabello.
- ▶ **No obstruya ni la toma de aire ni la boquilla de salida ya que esto puede ocasionar un calentamiento excesivo y resultar en daños en la herramienta.**
- ▶ **No dirija el chorro de aire caliente hacia otras personas.**
- ▶ **No toque la boquilla de metal puesto que ésta se caliente mucho durante el uso y permanece caliente por unos 30 minutos después del uso.** No mire dentro de la boquilla mientras la unidad está trabajando en razón de las altas temperaturas producidas.
- ▶ **No deje que pintura se adhiera a la boquilla o decapador puesto que podría inflamarse después de un cierto tiempo.**
- ▶ **No opere la pistola de aire caliente mientras está colgada del gancho.**
- ▶ **La falta de cuidado al utilizar esta herramienta puede resultar en un incendio.**
- ▶ **No apoye la boquilla contra nada mientras la esté usando o inmediatamente después de usarla.**
- ▶ **No introduzca ningún objeto dentro de la boquilla puesto que puede resultar en una descarga eléctrica.**

USO DE CABLES DE EXTENSIÓN

Asegúrese que el cable de extensión esté en buenas condiciones. Use siempre el tamaño adecuado de los cables de extensión con la herramienta — o sea, el tamaño de cable adecuado para los distintos largos de cable y que sea lo suficientemente "pesado" para transportar la corriente que su producto va a extraer. Un cable de tamaño insuficiente causará una caída en la línea de voltaje resultando en pérdida de energía y recalentamiento. Para el tamaño de cable correcto vea la tabla a continuación.

Calibre mínimo de cables de extensión

Voltios	Longitud total de cable en metros					
120V	0-8	8-15	15-30	30-45	45-60	60-90
240V	0-15	15-30	30-60	60-90		

Amperaje		Calibre del cable				
Mayor de	No más de	18	16	14	12	No se recomienda
0	6	18	16	14	12	
6	10	18	16	14	12	
10	12	16	14	12		
12	16	14	12			

MOTOR

Verifique que su suministro de corriente concuerde con el marcaje de la placa de datos. No opere herramientas de corriente alterna (AC) con corriente directa (DC). Esta información está impresa en la placa de datos. Un voltaje distinto ocasionará daños a la herramienta. Todas las herramientas STANLEY se prueban en fábrica; si esta herramienta no funciona, verifique el suministro de corriente.

CARACTERÍSTICAS (Fig. A)

1. Interruptor
2. Control de calor
3. Ranuras de ventilación
4. Boquilla

OPERACIÓN DE LA HERRAMIENTA

MANEJO DE LA PISTOLA DE AIRE CALIENTE

No coloque sus manos encima de las ranuras de ventilación (3) ni bloquee la ventilación en ninguna forma. Esto disminuye el flujo de aire a través del aparato y causa sobrecalentamiento.

AJUSTE DE TEMPERATURA (Fig. B)

- ▶ Para aumentar la temperatura, gire el botón de control de calor (2) en sentido antihorario.
- ▶ Para reducir la temperatura, gire el botón de control de calor en sentido horario.

OPERACIÓN DE LA PISTOLA DE AIRE CALIENTE (Fig. C)

- ▶ Para encender la pistola de aire caliente en baja temperatura, presione el interruptor (1) hasta la posición "I".
- ▶ Para encender la herramienta en alta temperatura, ajuste el interruptor (1) en la posición "II".
- ▶ Para apagar la herramienta, coloque el interruptor de Encendido/Apagado (On/Off) (1) en la posición "0".
Nota: Deje que el elemento se caliente por algunos segundos antes de usarlo. Al principio, la pistola de aire caliente puede liberar una pequeña cantidad de humo. Esto es normal y termina en pocos instantes.

ENFRIADO

Durante el uso, la boquilla (4) de su pistola de aire se calienta mucho. Debe entonces tenerse mucho cuidado para enfriar la pistola de aire caliente después del uso.

USO CON MANOS LIBRES (Fig. D)

Esta herramienta también puede utilizarse en modo estacionario.

- ▶ Coloque la herramienta en una superficie firme y estable como se muestra en la figura.
- ▶ Siempre oriente la pistola de aire caliente para lejos de usted.
- ▶ Prenda el cable para evitar que la pistola de aire caliente salga del apoyo.
- ▶ No toque la boquilla (4) y asegúrese de que nada haya caído dentro de ella.
- ▶ Con cuidado apague la pistola de aire caliente A y deje que se enfríe.

DECAPADO DE PINTURAS

La pistola de aire caliente está diseñada para aflojar pinturas y barnices permitiendo su remoción con un raspador de mano de buena calidad. **Proceda de la siguiente forma:** Dirija el chorro de aire sobre el área a ser removida. Cuando la pintura de afloje, raspe con firmeza. Trate de determinar el período de tiempo necesario para aplicar el calor de manera de obtener los mejores resultados. Raspe la pintura ablandada inmediatamente o ésta se endurecerá nuevamente. La pistola de aire caliente no es aconsejable para decapar ventanas con marco metálico. Esto es porque el calor generado por la pistola de aire caliente es conducido a través del metal y puede quebrar el vidrio. Donde sea posible decape en el sentido de la veta de la madera. No se demore demasiado sobre un local específico puesto que la superficie puede chamuscarse o inflamarse.

MANTENIMIENTO

Su herramienta fue diseñada para operar por largo tiempo con un mínimo de mantenimiento. La operación satisfactoria continua depende de cuidados adecuados y limpieza regular.

8 • ESPAÑOL

⚠ **¡Atención!** Antes de realizar cualquier mantenimiento, desconecte y desenchufe la herramienta.

- ▶ Limpie regularmente las aberturas de ventilación de la herramienta utilizando un cepillo suave o un paño seco.
- ▶ Limpie regularmente el compartimiento del motor con un paño húmedo. No utilice ningún producto abrasivo ni solventes.

ACCESORIOS

Los accesorios que se recomiendan para la herramienta están disponibles en su distribuidor local o en el centro de mantenimiento autorizado.

PROTECCIÓN DEL MEDIO AMBIENTE



Separación de desechos. Este producto no debe desecharse con la basura doméstica normal. Si llega el momento de reemplazar su producto STANLEY o éste ha dejado de tener utilidad para usted, no lo deseche con la basura doméstica normal. Asegúrese de que este producto se deseché por separado.



La separación de desechos de productos usados y embalajes permite que los materiales puedan reciclarse y reutilizarse. La reutilización de materiales reciclados ayuda a evitar la contaminación medioambiental y reduce la demanda de materias primas. La normativa local puede ofrecer la

separación de desechos de productos eléctricos de uso doméstico en centros municipales de recogida de desechos o a través del distribuidor cuando adquiere un nuevo producto.

INFORMACIÓN DE SERVICIO

Todos los Centros de Servicio de STANLEY cuentan con personal altamente capacitado dispuesto a brindar a todos los clientes un servicio eficiente y confiable en la reparación de herramientas eléctricas. Para mayor información acerca de nuestros centros de servicio autorizados y si necesita consejo técnico, reparaciones o piezas de repuesto originales de fábrica, comuníquese a su oficina local.

ESPECIFICACIONES

Potencia	1800W
Ajuste de calor	Variable
Interruptor	2 posiciones (I/ II)
Temperatura	50-450°C / 90-600 °C
Flujo de aire	300/500 l/min
Longitud del cable	2m

STXH2000

GUÍA DE RESOLUCIÓN DE PROBLEMAS

¡PROBLEMA! LA UNIDAD NO ENCIENDE	
¿QUÉ SUCEDE?	QUÉ HACER...
Cable desenchufado	Enchufe el cargador en un tomacorriente que funcione.
Fusible quemado.	Reemplace el fusible quemado. (Si repetidamente el producto hace que el fusible del circuito se queme, deje de utilizarlo inmediatamente y haga que le realicen mantenimiento en un centro de mantenimiento STANLEY o en un centro de servicio autorizado.)
El interruptor automático está activado.	Reinicie el interruptor automático. (Si repetidamente el producto hace que el fusible del circuito se queme, deje de utilizarlo inmediatamente y haga que le realicen mantenimiento en un centro de mantenimiento STANLEY o en un centro de servicio autorizado.)
Interruptor o cable dañado.	Haga reparar el cable o el interruptor en un centro de mantenimiento STANLEY o en un centro de mantenimiento autorizado.

NÃO DEVOLVA ESTE PRODUTO NA LOJA,
entre em contato com o Centro de Serviço STANLEY mais
próximo de sua localidade.

REGRAS GERAIS DE SEGURANÇA

△ **Aviso!** Leia e compreenda todas as instruções.
O descumprimento das instruções abaixo pode causar
choques elétricos, incêndio e/ou lesões pessoais graves.

GUARDE ESTAS INSTRUÇÕES



INSTRUÇÕES DE SEGURANÇA Advertências gerais de segurança para ferramentas elétricas.

△ **Advertência!** Leia todas as advertências e instruções
de segurança. Caso as advertências e instruções
abaixo não sejam seguidas, podem ocorrer choques
elétricos, incêndio e/ou lesões graves. Guarde todas as
advertências e instruções para referência futura.

**O termo “Ferramenta Elétrica” em todas as
advertências listadas, abaixo se refere a ferramenta
elétrica (com fio) operada por rede elétrica ou ferramenta
elétrica operada por bateria (sem fio).**

1. Segurança na área de trabalho

- a. **Mantenha a área de trabalho limpa e bem iluminada.**
Áreas desarrumadas e mal iluminadas são propícias
a acidentes.
- b. **Não trabalhe com ferramentas elétricas em áreas
com risco de explosão, nas quais se encontrem
líquidos, gases ou poeiras inflamáveis.** As
ferramentas elétricas produzem faíscas que podem
provocar incêndios de poeiras ou vapores.
- c. **Mantenha crianças e outras pessoas afastadas
durante a utilização da ferramenta elétrica.** As
distrações podem dar origem e fazer com que perca
o controle da ferramenta.

2. Segurança elétrica

- a. **O plug da ferramenta elétrica deve encaixar na
tomada. O plug não deve ser modificado de modo
algum. Não utilize quaisquer plugs adaptadores
com ferramentas elétricas ligadas à terra.** Plugs
sem modificações e tomadas adequadas reduzem o
risco de choques elétricos.
- b. **Evite que o corpo entre em contato com superfícies
ligadas à terra, como tubulações, radiadores, fogões
e refrigeradores.** Existe um maior risco de choque
elétrico se o seu corpo estiver ligado à terra.
- c. **As ferramentas elétricas não podem ser expostas
a chuva nem a umidade.** A penetração de água na
ferramenta elétrica aumenta o risco de choques
elétricos.

- d. **Manuseie o cabo com cuidado. O cabo não deve
ser utilizado para transportar ou pendurar a
ferramenta, nem para puxar o plug da tomada.**
Mantenha o cabo afastado de calor, óleo, pontas
afiadas ou partes móveis. Cabos danificados ou
torcidos aumentam o risco de choques elétricos.
- e. **Quando trabalhar com uma ferramenta elétrica ao
ar livre, utilize um cabo de extensão apropriado
para esse fim.** A utilização de um cabo apropriado
para áreas ao ar livre reduz o risco de choques elétricos.
- f. **Se for inevitável trabalhar com uma ferramenta
elétrica num local úmido, utilize um Dispositivo de
Corrente Residual (RCD).** A utilização de um RCD
reduz o risco de choque elétrico.

3. Segurança pessoal

- a. **Mantenha-se atento, observe o que está fazendo
e seja prudente ao trabalhar com a ferramenta
elétrica. Não utilize uma ferramenta elétrica se
estiver cansado ou sob a influência de drogas,
álcool ou medicamentos.** Um momento de falta de
atenção durante a utilização de ferramentas elétricas
poderá causar graves lesões.
 - b. **Utilize equipamentos de proteção. Use sempre
óculos de proteção.** Use equipamentos de proteção
como, por exemplo, máscara anti-poeiras, sapatos de
segurança anti-derrapantes, capacete de segurança
ou protetor auricular, da acordo com o tipo e a aplicação
de ferramenta elétrica, reduz o risco de lesões.
 - c. **Evite partidas repentinas. Certifique-se de que o
botão está desligado antes de ligar a ferramenta
à corrente elétrica e/ou a bateria, pegando
ou transportando a ferramenta.** Transportar
ferramentas elétricas com o dedo no botão ou ligar
ferramentas elétricas à tomada com o interruptor na
posição de ligado pode dar origem a acidentes.
 - d. **Retire eventuais chaves de ajuste ou chaves de
fenda, antes de ligar a ferramenta elétrica.** Uma
chave de fenda ou chave de ajuste que se encontre
numa peça rotativa da ferramenta elétrica poderá
causar lesões.
 - e. **Não se incline. Mantenha-se sempre bem
posicionado e em equilíbrio.** Desta forma, será
mais fácil controlar a ferramenta elétrica em situações
inesperadas.
 - f. **Utilize vestuário adequado. Não utilize roupas
largas nem jóias. Mantenha os cabelos, roupas e
luvas afastadas das peças em movimento.** Roupas
largas, jóias ou cabelos longos podem ficar presos
nas peças em movimento.
- #### 4. Uso e cuidados com a ferramenta elétrica
- a. **Não sobrecarregue a ferramenta elétrica. Utilize a
ferramenta elétrica adequada para o trabalho
pretendido.** A ferramenta elétrica correta realizará o

trabalho da melhor forma e com mais segurança, com a potência com que foi projetada.

- b. Não utilize a ferramenta elétrica se o botão liga/desliga não funcionar.** Qualquer ferramenta elétrica que não possa ser controlada com o botão é perigoso e terá de ser reparado.
- c. Desligue o plug da tomada e/ou a bateria da tomada antes de proceder qualquer ajuste, trocar acessórios ou guardar ferramentas elétricas.** Estas medidas de prevenção de segurança reduzem o risco de uma partida repentina da ferramenta elétrica.
- d. Estas medidas de prevenção de segurança reduzem o risco de uma partida repentina da ferramenta elétrica.** As ferramentas elétricas são perigosas se utilizadas por pessoas não qualificadas.
- e. Faça a manutenção das ferramentas elétricas. Verifique se as partes móveis estão desalinhadas ou bloqueadas, se existem peças partidas ou qualquer outra situação que possa afetar o funcionamento das ferramentas elétricas. As peças danificadas devem ser reparadas antes da utilização da ferramenta elétrica.** Muitos acidentes tem como causa uma manutenção insuficiente das ferramentas elétricas.
- f. Mantenha as ferramentas de corte sempre afiadas e limpas.** As ferramentas de corte com a manutenção adequada e as extremidades afiadas bloqueiam com menos frequência e são mais fáceis de controlar.
- g. Utilize a ferramenta elétrica, acessórios e peças de ferramenta de acordo com estas instruções, considerando as condições de trabalho e a tarefa a ser executada.** A utilização da ferramenta elétrica para fins diferentes das normas de utilização podem resultar em situações perigosas.

5. Serviço

- a. Peça a um técnico para fazer a manutenção de sua ferramenta elétrica utilizando apenas peças de reposição idênticas.** Isso garantirá que a segurança da ferramenta elétrica será mantida.

6. Segurança elétrica



Sua Ferramenta tem isolamento duplo, portanto, não é necessário o uso de fio terra. Sempre verifique a voltagem da rede elétrica que corresponda a voltagem da placa de classificação.



Advertência! Se o cabo de força estiver danificado, deverá ser substituído pelo fabricante, pelo Centro de Serviço Autorizado da STANLEY ou uma pessoa igualmente qualificada para evitar acidentes. Se o cabo for reparado ou substituído por uma pessoa qualificada, mas não autorizada pela STANLEY, a garantia será perdida.

7. Rótulos da ferramenta

A etiqueta da ferramenta pode conter os seguintes símbolos:

	Leia o manual de instruções	Hz Hertz	 Construção Classe II
	Use proteção para olhos	W Watts	 Terminal de Aterramento
	Use Proteção Auditiva	min minutos	 Símbolo de Alerta de Segurança
V Volts		 Revolução por min. ou alternância por minuto
A Amperes			
		n_0 Sem Velocidade de Carga	

NORMAS DE SEGURANÇAS ESPECÍFICAS

DIRETRIZES DE SEGURANÇA/DEFINIÇÕES

É importante que você leia e compreenda este manual. As informações que ele contém estão relacionadas à **sua segurança e prevenção de problemas**. Os símbolos abaixo são usados para lhe ajudar a reconhecer essas informações.

- !Perigo!** Indica uma situação de risco iminente que, se não evitada, resultará em morte ou ferimentos graves.
- !Advertência!** Indica uma situação de risco potencial que, se não evitada, resultará em morte ou ferimentos graves.
- !Cuidado!** Indica uma situação de risco potencial que, se não evitada, pode resultar em ferimentos menores ou moderados.
- !Cuidado!** Usado sem o símbolo de alerta de segurança, indica uma situação de risco potencial que, se não for evitada, pode resultar em danos físicos.

INSTRUÇÕES ADICIONAIS DE SEGURANÇA PARA SOPRADOR TÊMICO

- ▶ Não coloque as mãos sobre as ventoinhas de ar ou não as bloqueie.
- ▶ O bocal desta ferramenta torna-se extremamente quente durante a operação. Espere esfriar antes de tocá-lo.
- ▶ Desligue sempre a ferramenta e deixe-a esfriar antes de guardá-la.
- ▶ Existe risco de incêndio se a ferramenta não for utilizada com cuidado.
- ▶ Não utilize-a durante muito tempo sobre um mesmo local. O calor pode alastrar-se sobre aos materiais inflamáveis que não estão à vista.
- ▶ Coloque a ferramenta no seu suporte após a utilização e deixe-a esfriar antes de guardá-la.

- ▶ Não utilize a ferramenta como secador de cabelo.
- ▶ Não obstrua a entrada de ar ou a saída do bocal uma vez que pode causar um aquecimento excessivo danificando a ferramenta.
- ▶ Não aponte o ar quente para outras pessoas.
- ▶ Não toque no bocal metálico uma vez que este fica quente durante a utilização e após 30 minutos da utilização.
- ▶ Não coloque o bocal contra qualquer objeto durante ou imediatamente após a utilização da ferramenta.
- ▶ Não coloque nada dentro do bocal, pois pode causar choques elétricos. Não toque no bocal durante o funcionamento da ferramenta devido a alta temperatura produzida.
- ▶ Não deixe acumular tinta ou verniz no bocal.

USO

Utilize apenas uma mão para segurar a ferramenta. Não coloque as mãos nas ranhuras de ventilação.

⚠ **Importante!** Para que a ferramenta seja um removedor de pintura efetivo, deve produzir temperaturas extremamente altas. Por consequência, a pistola de ar quente é capaz de incendiar madeira, resíduos de pintura e verniz e materiais similares.

À medida que você se familiarizar com a ferramenta e desenvolver a técnica apropriada, o perigo de incêndio acidental será reduzido. Ao estabelecer a técnica apropriada, o melhor que você pode fazer é praticar! Realize seus projetos, preferencialmente ao ar livre até obter uma noção satisfatória de como usar a pistola de ar quente de forma segura e efetiva.

Enquanto você trabalhar, siga estes procedimentos de segurança:

1. Certifique-se sempre de que a ferramenta esteja desligada, caso a deixe sem supervisão.
2. Limpe frequentemente a lâmina do raspador. O resíduo acumulado na lâmina é altamente inflamável.
3. Teste até achar a distância ótima do bico da ferramenta até a superfície que será eliminada. Esta distância (geralmente 25-50 mm/1-2 polegadas) irá variar dependendo do material que será retirado.
4. Mantenha sempre a pistola diante da lâmina do raspador conforme o trabalho avançar.
5. Limpe os pedaços de pintura que comecem a se soltar na medida em que estes vão se acumulando no local de trabalho.
6. Quando trabalhar dentro de casa, mantenha-se afastado de cortinas, papéis, objetos estofados e material inflamável similar.
7. Acima de tudo, lembre-se de que esta é uma ferramenta elétrica respeitável capaz de produzir

resultados excelentes se usada adequadamente. Pratique em projetos simples até se sentir cómodo com sua pistola de ar. Somente aí terá conseguido a técnica apropriada.

Qualquer pessoa que tirar a pintura terá sempre que seguir estas indicações:

1. Realize o trabalho ao ar livre. Caso não seja possível, mantenha a área de trabalho bem ventilada. Abra as janelas e ligue um ventilador aspirante em uma delas. Certifique-se de que o ventilador mexa o ar de dentro para fora.
2. Tire ou cubra os carpetes, móveis, roupas, utensílios de cozinha e dutos de ar.
3. Coloque panos protetores na área de trabalho para capturar os restos ou descamações de pintura. Use roupa protetora como camisas de trabalho adicionais, macacão e chapéus.
4. Trabalhe nos quartos, um por um. O mobiliário, etc., deverá ser colocado no centro do quarto e deve ser coberto. As áreas de trabalho deverão ser fechadas.
5. Crianças, gestantes, bem como mães que aleitam, não devem estar presentes na área de trabalho até que o trabalho esteja totalmente realizado e tenha sido completamente limpo.
6. Use uma máscara anti-poeira ou uma de filtro duplo. Estas máscaras com seus filtros descartáveis conseguem-se facilmente nas principais lojas de ferragem. Verifique que a máscara fique bem ajustada. A barba e pelo facial poderia impedir que a máscara ficasse bem vedada. Mude os filtros frequentemente. As máscaras descartáveis de papel não são adequadas.
7. Tenha precaução ao operar a pistola de ar quente. Mantenha-a em movimento já que o calor excessivo gerará vapores que podem ser inalados pelo operador.
8. Mantenha os alimentos e bebidas afastados da área de trabalho. Lave as mãos, braços e rosto e enxague a boca antes de comer ou beber. Não fume nem mastigue goma de mascar ou tabaco, na área de trabalho.
9. Limpe a pintura que tiver caído no piso com um pano úmido. Use um pano úmido para limpar as paredes, marcos, e toda a superfície onde o pó tenha grudado. Não varra, aspire ou realize limpeza em seco para eliminar a poeira. Use um detergente alto em fosfatos ou com fosfatos trisódicos (TSP) para lavar as áreas.
10. Quando finalizar cada seção de limpeza, coloque os pedacinhos de pintura e escombros numa sacola de plástico duplo, feche-o com fita adesiva ou elástico e jogue fora os resíduos de forma apropriada.
11. Tire a roupa protetora e sapatos de trabalho na mesma área onde realizou o trabalho para evitar levar a poeira para outras partes da moradia.

12 • PORTUGUÊS

USO

Utilize apenas uma mão para segurar a ferramenta. Não coloque as mãos nas ranhuras de ventilação.

⚠ **Cuidado! O uso desta ferramenta pode gerar e/ou disparar a poeira, a qual pode ocasionar falha respiratória ou outro tipo de ferimento grave e permanente.** Use sempre proteção respiratória apropriada para a exposição à poeira. Jogue as partículas longe do seu rosto e corpo.

⚠ **Cuidado! Use sempre óculos de segurança.** Os óculos de uso diário **NÃO** são óculos de segurança

⚠ **Importante!** Para que a ferramenta seja um removedor de pintura efetivo, deve produzir temperaturas extremamente altas. Por consequência, a pistola de ar quente é capaz de incendiar madeira, resíduos de pintura e verniz e materiais similares.

USE FIOS DE EXTENSÃO

Certifique-se de que o fio de extensão esteja em boas condições. Use sempre o tamanho adequado dos fios de extensão com a ferramenta; ou seja, o tamanho do fio adequado para os diferentes comprimentos do fio e que seja o suficientemente “pesado” para transportar a corrente que seu produto irá extrair. Um fio de tamanho insuficiente causará uma queda na linha de tensão resultando em perda de energia e sobreaquecimento. Para o tamanho de fio correto veja o quadro a seguir.

Calibre mínimo de fios de extensão

Volts	Comprimento total do fio em metros			
120V	0-8	8-15	15-30	30-45
220V	0-15	15-30	30-60	60-90

Amperagem

Maior a	Não mais de	Calibre de fio			
0	6	18	16	16	14
6	10	18	16	14	12
10	12	16	16	14	12
12	16	14	12	Não recomendado	

MOTOR

Verifique que seu fornecimento de corrente concorde com o indicado na chapa de dados. Não operar ferramentas de corrente alternada (AC) com corrente direta (DC).

Esta informação está impressa na chapa de dados. Uma tensão diferente ocasionará danos à ferramenta. Todas as ferramentas Black&Decker são testadas na fábrica, caso esta ferramenta não funcione, verifique o fornecimento de corrente.

CARACTERÍSTICAS (Fig. A)

1. Chave
2. Botão de controle de aquecimento
3. Saída de ventilação
4. Bocal

FERRAMENTA DE OPERAÇÃO

MANUSEIO DO SEU SOPRADOR TÉRMICO

Não coloque a sua mão sobre a saída de ventilação (3) ou bloqueie a ventilação de alguma outra forma. Esta ação restringe o fluxo de ar pelo o elemento e provoca aumento no aquecimento.

CONFIGURANDO A TEMPERATURA (Fig. B)

- ▶ Para aumentar a configuração da temperatura, gire o botão de controle de aquecimento (2) no sentido anti-horário.
- ▶ Para reduzir a configuração da temperatura, gire o botão de controle de aquecimento no sentido horário.

OPERANDO O SEU SOPRADOR TÉRMICO (Fig. C)

- ▶ Para ligar o seu soprador térmico na configuração de temperatura baixa, pressione a chave (1) para comprimir para a posição “I”.
- ▶ Para ligar a ferramenta na configuração de temperatura alta, configure a chave para a posição “II”.
- ▶ Para desligar a ferramenta, configure a chave ligar/desligar para a posição “0”. **Observação:** Permita que a ferramenta aqueça por alguns segundos antes de usar. Inicialmente, alguma fumaça pode ser emitida do seu soprador térmico. Esta ação é normal e logo cessará.

RESFRIAMENTO

Durante o uso, o bocal (4) do soprador térmico se torna extremamente quente. É necessário tomar muito cuidado ao resfriar o seu soprador térmico após o uso.

USO AUTOMÁTICO (Fig. D)

Esta ferramenta também pode ser usada no modo fixo.

- ▶ Coloque a ferramenta em uma superfície fixa e estável conforme mostrado.
- ▶ Sempre aponte o soprador térmico na direção contrária a você.
- ▶ Prenda o cabo para evitar que o soprador térmico seja puxado para fora da base.
- ▶ Não toque no bocal (4) e certifique-se de que nada caiu no bocal. Desligue cuidadosamente o seu soprador térmico e depois deixe esfriar.

DECAPAGEM DE TINTA

O seu soprador térmico foi projetado para amolecer a tinta permitindo a sua retirada com um removedor manual de boa qualidade.

Proceda da seguinte forma: Aponte o ar quente na direção da área a ser removida. Quando a tinta amolecer, raspe com firmeza. Experimente estabelecer o tempo necessário para aplicar o calor a fim de obter ótimos resultados. Remova a tinta amolecida imediatamente ou ela endurecerá novamente.

O seu soprador térmico não é apropriado para raspar janelas de metal. O calor do soprador térmico é conduzido pelo metal e pode quebrar o vidro. Raspe no sentido do veio da madeira sempre que possível. Não prolongue a operação por muito tempo em um único ponto, pois a superfície pode queimar ou inflamar.

MANUTENÇÃO

Sua ferramenta foi projetada para operar durante um longo período com um mínimo de manutenção. A operação contínua satisfatória depende do cuidado devido com a ferramenta e da limpeza regular.

△ **Advertência!** Antes de executar qualquer manutenção, desligue e desconecte a ferramenta.

- ▶ Limpe regularmente as saídas de ventilação na sua ferramenta utilizando uma escova macia e tecido seco.
- ▶ Limpe regularmente a cobertura do motor utilizando um tecido úmido. Não use qualquer tipo de limpador abrasivo ou baseado em solvente.

ACESSÓRIOS

Há uma variedade de acessórios encontrados em centros de serviço autorizados recomendados para o uso com sua ferramenta.

△ **Cuidado!** O uso de qualquer acessório não recomendado para esta ferramenta pode ser perigoso.

PROTEÇÃO DO MEIO AMBIENTE



Coleta Seletiva. Este produto não deve ser descartado junto com o lixo doméstico normal. Caso ache necessário que seu produto Black & Decker seja substituído, ou caso não seja mais útil para você, não jogue-o fora junto com o lixo doméstico normal. Disponibilize este produto para coleta seletiva.



A coleta seletiva de produtos e embalagens usadas permite que os materiais sejam reciclados e utilizados novamente. A reutilização de materiais reciclados ajuda a prevenir poluição ambiental e reduz a demanda de matéria prima. Regulamentos locais podem prever a coleta seletiva de produtos elétricos, em lixeiras municipais ou pelo vendedor ao comprar um produto novo.

INFORMAÇÕES DE SERVIÇO

A STANLEY possui uma das maiores Redes de Serviços do País, com técnicos treinados para manter e reparar toda a linha de produtos STANLEY. **Ligue: 0800-703 4644**, para saber qual é a mais próxima de sua localidade.

ESPECIFICAÇÕES

ESPECIFICAÇÕES	STXH2000
Potência	1800W
Configuração de aquecimento	Variável
Controle de chave	2 posições (I/ II)
Temperatura	50-450°C / 90-600 °C
Fluxo de ar	300/500 l/min
Comprimento do cabo	2m

SOLUÇÃO DE PROBLEMAS

PROBLEMA; A FERRAMENTA NÃO LIGA	
¿O QUE ESTÁ ACONTECENDO?	O QUE FAZER...
O fio não está conectado	Conecte o plugue da unidade em uma tomada que esteja funcionando.
O fusível está queimado	Substitua o fusível do circuito. (Se o fusível do produto queimar repetidas vezes, pare de usar o produto imediatamente e leve-o até uma assistência técnica da STANLEY ou em uma prestadora de serviços autorizada.)
O disjuntor está desarmado	Reinicie o disjuntor. (Se o disjuntor do produto desarmar repetidas vezes, pare de usar o produto imediatamente e leve-o até uma assistência técnica da STANLEY ou em uma prestadora de serviços autorizada.)
O fio ou o interruptor está danificado	Substitua o fio ou o interruptor em um Centro de Assistência Técnica ou Prestadora de Serviço Autorizada da STANLEY.

DO NOT RETURN THIS PRODUCT TO THE STORE,
first contact your local STANLEY office
or nearest authorized service center.

GENERAL SAFETY RULES

△ **Warning!** Read and understand all instructions. Failure to follow all instructions listed below, may result in electric shock, fire and/or serious personal injury.

SAVE THESE INSTRUCTIONS



SAFETY INSTRUCTIONS

General power tool safety warnings.

Warning! Read all safety warnings and all instructions. Failure to follow the warnings and instructions listed below may result in electric shock, fire and/or serious injury.

Save all warnings and instructions for future reference. The term "power tool" in all of the warnings listed below refers to your mains operated (corded) power tool or battery operated (cordless) power tool.

1. Work Area Safety

- a. **Keep work area clean and well lit.** Cluttered and dark areas invite accidents.
- b. **Do not operate power tools in explosive atmospheres, such as in the presence of flammable liquids, gases or dust.** Power tools create sparks which may ignite the dust or fumes.
- c. **Keep children and bystanders away while operating a power tool.** Distractions can cause you to lose control.

2. Electrical Safety

- a. **Power tool plugs must match the outlet. Never modify the plug in any way. Do not use any adapter plugs with earthed (grounded) power tools.** Unmodified plugs and matching outlets will reduce risk of electric shock.
- b. **Avoid body contact with earthed or grounded surfaces such as pipes, radiators, ranges and refrigerators.** There is an increased risk of electric shock if your body is earthed or grounded.
- c. **Do not expose power tools to rain or wet conditions.** Water entering a power tool will increase the risk of electric shock.
- d. **Do not abuse the cord. Never use the cord for carrying, pulling or unplugging the power tool. Keep cord away from heat, oil, sharp edges or moving parts.** Damaged or entangled cords increase the risk of electric shock.
- e. **When operating a power tool outdoors, use an extension cord suitable for outdoor use.** Use of

a cord suitable for outdoor use reduces the risk of electric shock.

- f. **If operating a power tool in a damp location is unavoidable, use a residual current device (RCD) protected supply.** Use of an RCD reduces the risk of electric shock. **Note:** The term "Residual Current Device (RCD)" can be replaced by "Ground Fault Circuit Interrupter (GFCI)" or by "Earth Leakage Circuit Breaker (ELCB)".

3. Personal Safety

- a. **Stay alert, watch what you are doing and use common sense when operating a power tool. Do not use a power tool while you are tired or under the influence of drugs, alcohol or medication.** A moment of inattention while operating power tools may result in serious personal injury.
 - b. **Use personal protective equipment. Always wear eye protection.** Protective equipment such as dust mask, non-skid safety shoes, hard hat, or hearing protection used for appropriate conditions will reduce personal injuries.
 - c. **Prevent unintentional starting. Ensure the switch is in the off-position before connecting to power source and/or battery pack, picking up or carrying the tool.** Carrying power tools with your finger on the switch or energising power tools that have the switch on invites accidents.
 - d. **Remove any adjusting key or wrench before turning the power tool on.** A wrench or a key left attached to a rotating part of the power tool may result in personal injury.
 - e. **Do not overreach. Keep proper footing and balance at all times.** This enables better control of the power tool in unexpected situations.
 - f. **Dress properly. Do not wear loose clothing or jewellery. Keep your hair, clothing and gloves away from moving parts.** Loose clothes, jewellery or long hair can be caught in moving parts.
 - g. **If devices are provided for the connection of dust extraction and collection facilities, ensure these are connected and properly used.** Use of these devices can reduce dust related hazards.
- #### 4. Power Tool Use and Care
- a. **Do not force the power tool. Use the correct power tool for your application.** The correct power tool will do the job better and safer at the rate for which it was designed.
 - b. **Do not use the power tool if the switch does not turn it on and off.** Any power tool that cannot be controlled with the switch is dangerous and must be repaired.
 - c. **Disconnect the plug from the power source and/or**

the battery pack from the power tool before making any adjustments, changing accessories, or storing power tools. Such preventive safety measures reduce the risk of starting the power tool accidentally.

- d. **Store idle power tools out of the reach of children and do not allow persons unfamiliar with the power tool or these instructions to operate the power tool.** Power tools are dangerous in the hands of untrained users.
 - e. **Maintain power tools. Check for misalignment or binding of moving parts, breakage of parts and any other condition that may affect the power tools operation. If damaged, have the power tool repaired before use.** Many accidents are caused by poorly maintained power tools.
 - f. **Keep cutting tools sharp and clean.** Properly maintained cutting tools with sharp cutting edges are less likely to bind and are easier to control.
5. **Service**
- a. **Have your power tool serviced by a qualified repair person using only identical replacement parts.** This will ensure that the safety of the power tool is maintained.

6. **Electrical safety**



Your tool is double insulated; therefore no earth wire is required. Always check that the main voltage corresponds to the voltage on the rating plate.



Warning! If the power cord is damaged, it must be replaced by the manufacturer, authorized STANLEY Service Center or an equally qualified person in order to avoid damage or injury. If the power cord is replaced by an equally qualified person, but not authorized by STANLEY, the warranty will not be valid.

7. **Labels on tool**

The label on your tool may include the following symbols:

	Read Instructions Manual	Hz	Hertz		Class II Construction
	Use Eye Protection	W	Watts		Earthing Terminal
	Use Ear Protection	min	minutes		Safety Alert Symbol
V	Volts		Alternating Current		.../min..	Revolutions or Reciprocation per minute
A	Amperes		Direct Current		n ₀	No-Load Speed

SPECIFIC SAFETY RULES

SAFETY GUIDELINES/DEFINITIONS

It is important for you to read and understand this manual. The information it contains relates to protecting **your safety and preventing problems**. The symbols below are used to help you recognize this information.

- ⚠ **Danger!** Indicates an imminently hazardous situation which, if not avoided, will result in death or serious injury.
- ⚠ **Warning!** Indicates a potentially hazardous situation which, if not avoided, could result in death or serious injury.
- ⚠ **Caution!** Indicates a potentially hazardous situation which, if not avoided, may result in minor or moderate injury.
- ⚠ **Caution!** Used without the safety alert symbol indicates a potentially hazardous situation which, if not avoided, may result in property damage.

ADDITIONAL SAFETY INSTRUCTIONS FOR HEAT GUNS

- ⚠ **Warning!** This tool should be placed in its holder when not in use.
- ▶ Remember that hidden areas such as those behind walls, ceilings, floors, soffit boards and other panels may contain flammable materials that could be accidentally ignited when stripping paint from the panel. Such a fire would not be readily apparent, and could cause considerable damage and danger of injury. These heat guns are capable of producing temperatures in excess of 1000°F (538°C).
- ▶ Do not use this tool as a hair dryer.
- ▶ Allow the tool to cool before storing. Do not lay the heat gun on flammable surfaces when operating the gun or immediately after shutting it off. Always set the gun on a flat level surface so that the nozzle tip is pointed upward.
- ▶ Always use good quality scrapers and stripping knives.
- ▶ Never obstruct the air intake or nozzle outlet.
- ▶ Be sure to direct the hot air blast in a safe direction; away from other people or flammable objects.
- ▶ Keep fingers away from metal nozzle; it becomes very hot.
- ▶ Don't touch the nozzle to any surface while running or shortly after running.
- ▶ Avoid poking anything down inside the nozzle.
- ▶ Know your work environment. Remember that areas behind soffit board, ceilings, and floors may contain

16 • ENGLISH

highly flammable materials. Check these areas before applying heat.

- ▶ Clean dry paint from the nozzle after use; it could ignite.
- ▶ Clean your scraper blade frequently during use; it could ignite.
- ▶ Do not use the heat gun in combination with chemical strippers.
- ▶ Do not use accessory nozzles as scrapers.
- ▶ Keep nozzle away from cord.
- ▶ Be constantly aware that this tool can ignite flammable materials, and soften or melt others. Regardless of the task you are performing, shield or keep away from the You may occasionally notice some slight smoking of the tool after it is turned off. This is the result of heating the residual oil that was deposited on the heating element during the manufacturing process.

USE

Use one hand to hold the tool. Do not put your hands in the air vents.

⚠ **Warning! Use of this tool can generate and/or disperse dust, which may cause serious and permanent respiratory or other injury.** Always use away from face and body.

⚠ **Warning! Always use safety glasses.** Everyday eye glasses are **NOT** safety glasses.

⚠ **Important!** In order for this tool to be an effective paint stripper, it must produce extremely high temperatures. As a consequence, the stripper is capable of igniting paper, wood, paint and varnish residue and similar materials.

As you become more familiar with the tool and develop the proper technique, the danger of accidental ignition will be greatly reduced. In establishing the proper technique, the best thing to do is practice! Work on simple stripping projects, preferably outdoors, until you get a “feel” for how to use your stripper safely and effectively.

As you practice, observe the following procedures for safety:

1. Always be sure the tool is turned off and disconnected from power supply when unattended.
2. Clean the scraper blade often during use. Built up residue on the blade is highly flammable.
3. Experiment to find the optimum distance from the tool’s nozzle to the surface being stripped. This distance (usually 1-2 inches)(25-50 mm) will vary depending on the material being removed.
4. Keep the heat gun moving ahead of the scraper blade at all times.
5. As you work, clean up loose pieces of paint as they accumulate around the work area.

6. When working indoors, keep away from curtains, papers, upholstery and similar flammable materials.
7. Above all, remember that this is a serious power tool that is capable of producing excellent results when used properly. Practice on simple projects until you feel comfortable with your stripper. Only then will you have mastered the proper technique.

Persons removing paint should always follow these guidelines:

1. Move the work piece outdoors. If this is not possible, keep the work area well ventilated. Open the windows and put an exhaust fan in one of them. Be sure the fan is moving the air from inside to outside.
2. Remove or cover any carpets, rugs, furniture, cooking utensils, and air ducts.
3. Place drop cloths in the work area to catch any paint chips or peelings. Wear protective clothing such as extra work shirts, overalls and hats.
4. Work in one room at a time. Furnishings should be removed or placed in the center of the room and covered. Work areas should be sealed off from the rest of the dwelling by sealing doorways with drop cloths.
5. Children, pregnant women or potentially pregnant women and nursing mothers should not be present in the work area until the work is done and all clean up is complete.
6. Wear a dust respirator mask or a dual filter (dust and fume) respirator mask. These masks and replaceable filters are readily available at major hardware stores. Be sure the mask fits. Beards and facial hair may keep masks from sealing properly. Change filters often. Disposable paper masks are not adequate.
7. Use caution when operating the heat gun. Keep the heat gun moving as excessive heat will generate fumes which can be inhaled by the operator.
8. Keep food and drink out of the work area. Wash hands, arms and face and rinse mouth before eating or drinking. Do not smoke or chew gum or tobacco in the work area.
9. Clean up all removed paint and dust by wet mopping the floors. Use a wet cloth to clean all walls, sills and any other surface where paint or dust is clinging. Do not sweep, dry dust or vacuum. Use a high phosphate detergent or trisodium phosphate (TSP) to wash and mop areas.
10. At the end of each work session put the paint chips and debris in a double plastic bag, close it with tape or twist ties, and dispose of properly.
11. Remove protective clothing and work shoes in the work area to avoid carrying dust into the rest of the dwelling. Wash work clothes separately. Wipe shoes off with a wet rag that is then washed with the work clothes. Wash hair and body thoroughly with soap and water.

USE OF EXTENSION CORDS

Make sure the extension cord is in good condition before using. Always use the proper size extension cords with the tool – that is, proper wire size for various lengths of cord and heavy enough to carry the current the tool will draw. Use of an undersized cord will cause a drop in line voltage resulting in loss of power and overheating. For proper size cords see chart below.

Minimum gage for cord sets

Volts	Total length of cord in meters			
	0-8	8-15	15-30	30-45
120V	0-8	8-15	15-30	30-45
240V	0-15	15-30	30-60	60-90

ampere rating

More than	No more than	American wire gage				
		6	18	16	16	14
0	-	6	18	16	16	14
6	-	10	18	16	14	12
10	-	12	16	16	14	12
12	-	16	14	12	Not recommended	

MOTOR

Be sure your power supply agrees with nameplate marking. Do not operate AC tools on DC. This information is printed on the nameplate. A different voltage can cause damage to the tool. All STANLEY tools are factory-tested; if this tool does not operate, check the power supply.

FEATURES (FIG. A)

1. Switch
2. Heat control knob
3. Ventilation slots
4. Nozzle

TOOL OPERATION

HANDLING YOUR HEAT GUN

Do not place your hand over the ventilation slots (3) or block these vents in any way. This restricts the airflow through the element and causes over heating.

SETTING THE TEMPERATURE (Fig. B)

- ▶ To increase the temperature setting, turn the heat control knob (2) anti-clockwise.
- ▶ To reduce the temperature setting, turn the heat control knob clockwise.

OPERATING YOUR HEAT GUN (Fig. C)

- ▶ To switch your heat gun on at the low temperature setting, press the switch (1) to depress to position “I”.
- ▶ To switch the tool on at the high temperature setting, set the switch (1) to position “II”.
- ▶ To switch the tool off, set the On/Off switch (1) to position “0”.

Note: Allow the element to heat up for a few seconds before use. Initially, some smoke may emit from your heat gun. This is normal and will soon cease.

COOLING DOWN

In use, the nozzle (4) of your heat gun becomes extremely hot. Great care is necessary when cooling your heat gun after use.

HANDS FREE USE (Fig. D)

This tool can also be used in stationary mode.

- ▶ Place the tool onto a firm and stable surface as shown.
- ▶ Always point your heat gun away from you.
- ▶ Secure the cable to prevent pulling your heat gun off the stand. Do not touch the nozzle (4) and ensure that nothing is dropped into the nozzle. Carefully switch off your heat gun and then allow it to cool.

PAINT STRIPPING

Your heat gun is designed to soften paint and lacquer enabling it to be removed using a good quality hand scraper.

Proceed as follows: Direct the hot air onto the area to be removed. When the paint softens, scrape firmly.

Experiment to establish the length of time necessary to apply the heat to obtain optimum results. Scrape the softened paint immediately or it will harden again.

Your heat gun is not suitable for stripping metal-framed windows. This is because the heat from the heat gun is conducted through the metal and can crack the glass.

Scrape with the grain of the wood wherever possible. Do not linger on one spot for too long as the surface may char or ignite

MAINTENANCE

Your tool has been designed to operate over a long period of time with a minimum of maintenance. Continuous satisfactory operation depends upon proper tool care and regular cleaning.

⚠ **Warning!** Before performing any maintenance, switch off and unplug the tool.

- ▶ Regularly clean the ventilation slots in your tool using a soft brush or dry cloth.
- ▶ Regularly clean the motor housing using a damp cloth. Do not use any abrasive or solvent-based cleaner.

ACCESSORIES

Recommended accessories for use with your product are available from your local dealer or authorized service center.

PROTECTING THE ENVIRONMENT



Separate collection. This product must not be disposed of with normal household waste. Should you find one day that your STANLEY product needs replacement, or if it is of no further use to you, do not dispose of it with household waste. Make this product available for separate collection.



Separate collection of used products and packaging allows materials to be recycled and used again. Re-use of recycled materials helps prevent environmental pollution and reduces the demand for raw materials. Local regulations may provide for separate collection of electrical products from the household, at municipal waste sites or by the retailer when you purchase a new product.

SERVICE INFORMATION

STANLEY offers a full network of company-owned and authorized service locations. All STANLEY Service Centers are staffed with trained personnel to provide customers with efficient and reliable power tool service. For more information about our authorized service centers and if you need technical advice, repair, or genuine factory replacement parts, contact the STANLEY location nearest you.

SPECIFICATIONS

Power	1800W
Heat setting	Variable
Switch control	2 Stage (I/ II)
Temperature	50-450°C / 90-600 °C
Air flow	300/500 l/min
Cable length	2m

STXH2000

TROUBLE SHOOTING

TROUBLE! UNIT WILL NOT START.	
WHAT'S WRONG?	WHAT TO DO...
Cord not plugged in	Plug tool into a working outlet.
Circuit fuse is blown	Replace circuit fuse. (If the product repeatedly causes the circuit fuse to blow, discontinue use immediately and have it serviced at a STANLEY service center or authorized servicer.)
Circuit breaker is tripped	Reset circuit breaker. (If the product repeatedly causes the circuit breaker to trip, discontinue use immediately and have it serviced at a STANLEY service center or authorized servicer.)
Cord or switch is damaged	Have cord or switch replaced at STANLEY Service Center or Authorized Servicer.

Solamente para propósito de Argentina:

Importado por: Black & Decker Argentina S.A.

Pacheco Trade Center
Colectora Este de Ruta Panamericana
Km. 32.0 El Talar de Pacheco
Partido de Tigre
Buenos Aires (B1618FBQ)
República de Argentina
No. de Importador: 1146/66
Tel.: (011) 4726-4400

Imported by/Importado por:

Black & Decker do Brasil Ltda.

Rod. BR 050, s/n° - Km 167
Dist. Industrial II
Uberaba - MG - Cep: 38064-750
CNPJ: 53.296.273/0001-91
Insc. Est.: 701.948.711.00-98
S.A.C.: 0800-703-4644

Solamente para propósitos de Colombia

Importado por: Black & Decker de Colombia, S.A.

Carrera 85D # 51-65, Bodega 23
Complejo Logístico San Cayetano
Bogotá - Colombia
Tel.: 744-7100

Solamente para propósito de Chile:

Importado por: Black & Decker de Chile, S.A.

Av. Pde. Eduardo Frei M. 6001-67 Conchali
Santiago de Chile
Tel.: (56-2) 2687 1700

Impreso en China

Impresso em China

Printed in China

Solamente para propósito de México:

Importado por: Black and Decker S.A. de C.V.

Avenida Antonio Dovall Jaime
70 Torre B Piso 9
Colonia Santa Fé
Delegación Alvaro Obregón,
México D.F. 01210
Tel. (52) 555-326-7100
R.F.C.: BDE810626-1W7

Black & Decker del Perú S.A.

Av. Enrique Meiggs 227.
Pque. Industrial - Callao
Tel.: (511) 614-4242
RUC 20266596805